



ABASK

Электрический конвектор

Серия MESTRAL

ABK-MST/YO2/E1



ИНСТРУКЦИЯ ПО ЭКСПЛУАТАЦИИ
USER MANUAL

Благодарим Вас за оказанное доверие и выбор техники ABASK!

Вы выбрали высококачественный продукт от ABASK, который призван создать комфортные условия в Вашем помещении. Философия торговой марки ABASK основана на базовом принципе – исключительное доверие потребителя, подкреплённое первоклассным качеством продукта, стильным дизайном и безукоризненной сервисной поддержкой. В данном руководстве по эксплуатации описываются разные виды данного типа устройства. Приобретенный Вами прибор может несколько отличаться от описанного в руководстве, что не влияет на способы использования и эксплуатации. Производитель оставляет за собой право без дополнительного уведомления вносить незначительные изменения в конструкцию изделия, кардинально не влияющие на его безопасность, работоспособность и функциональность. В тексте и цифровых обозначениях данной инструкции могут быть допущены опечатки. Пожалуйста, внимательно ознакомьтесь с данной инструкцией по эксплуатации. Это поможет Вам правильно эксплуатировать приобретенную технику и длительное время благодаря ей наслаждаться комфортом. Пользуйтесь с удовольствием!

Содержание

Общая информация.....	3
Указания по безопасности.....	3
Устройство обогревателя.....	4
Технические характеристики.....	4
Способ установки.....	5
Управление прибором.....	5
Поиск и устранение неисправностей.....	5
Утилизация.....	6
Транспортировка и хранение.....	6
Дата изготовления.....	6
Срок эксплуатации.....	6
Гарантия.....	6
Комплектация.....	6
Сертификация.....	6
Гарантийный талон	7

Внимание!

Важные меры предосторожности и инструкции, содержащиеся в данном руководстве, не включают всех возможных режимов и ситуаций, которые могут встречаться. Изготовитель не несет ответственности в случае повреждения прибора или его отдельных частей во время транспортировки, в результате неправильной установки, в результате колебаний напряжения, а также в случае, если какая-либо часть прибора была изменена или модифицирована.

Гарантийное обслуживание производится в соответствии с гарантийными обязательствами, перечисленными в гарантийном талоне. Адреса сервисных центров указаны на нашем официальном сайте www.abask.es или в магазине, где вы приобрели данную технику.

Примечание:

В тексте данной инструкции электрические конвекторы бытовой серии могут иметь такие технические названия как: электроконвектор, прибор, устройство, обогреватель, аппарат и т.д.

Электрический конвектор бытовой серии (электроконвектор) предназначен для обогрева помещений.

Электроконвектор имеет два способа установки: настенный и напольный, благодаря чему прибор можно легко перемещать из помещения в помещение, если есть такая потребность. Электрические обогреватели ABASK оснащены качественными термостатами, что выгодно отличает данный продукт от других представленных на рынке моделей.

 **Внимание!**

Перед вводом в эксплуатацию ознакомьтесь с инструкцией по эксплуатации.

 **Внимание!**

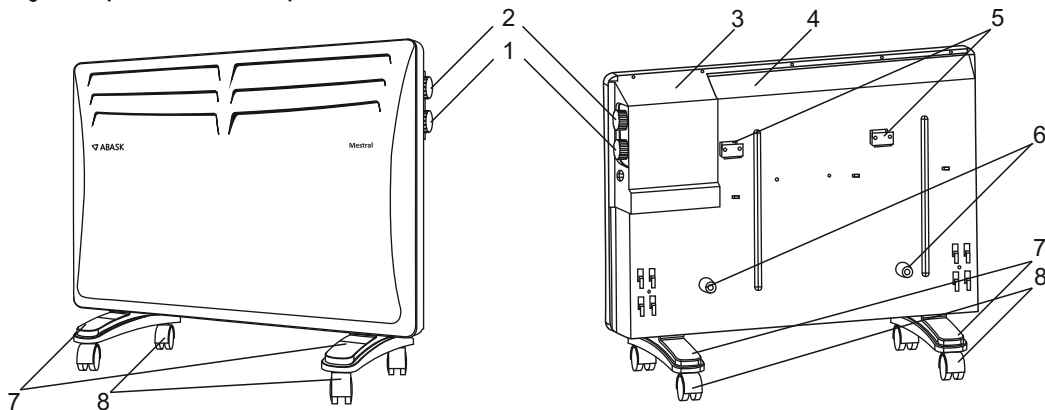
Не оставляйте работающий прибор без присмотра.

Указания по безопасности

- ▼ Используйте напряжение питания в соответствии с требованиями в заводском паспорте. В противном случае могут произойти сбои, представляющие опасность для жизни, или возгорание.
- ▼ Не допускайте попадание грязи в вилку или розетку. Надежно присоедините шнур источника питания во избежание получения удара электрическим током или возгорания.
- ▼ Не отключайте автоматический выключатель источника питания и не выдергивайте шнур из розетки в процессе работы устройства. Это может привести к возгоранию.
- ▼ Ни в коем случае не разрезайте и не пережимайте шнур источника питания, так как вследствие этого шнур питания может быть поврежден. В случае повреждения шнура питания можно получить удар электрическим током или может произойти возгорание.
- ▼ Никогда не наращивайте кабель питания, так как это может привести к перегреву и явиться причиной возгорания.
- ▼ Не применяйте розетку для одновременного питания другой электрической техники. Это может привести к поражению электрическим током и возгоранию.
- ▼ Не вытаскивайте вилку питания из розетки, держась за кабель питания, так как это может привести к возгоранию и поражению электрическим током.
- ▼ Обязательно вынимайте вилку питания из розетки в случае длительного простоя обогревателя.
- ▼ Не загромождайте воздухозаборное и воздуховыпускное отверстия. Это может привести к нарушению его работы.
- ▼ Не проводите ремонт прибора самостоятельно, так как если ремонт будет выполнен неквалифицированным специалистом, то это может стать причиной поломки обогревателя, а также удара электрическим током или возгорания.
- ▼ Не размещайте обогреватель рядом с кондиционером воздуха, так как поток воздуха от электроконвектора может привести к недостаточной производительности сплит-системы и наоборот.
- ▼ При проведении чистки обогревателя необходимо прекратить работу прибора, отключив подачу питания. В противном случае возможно поражение электрическим током.
- ▼ Не допускайте размещения рядом с прибором горючих смесей и распылителей, существует опасность воспламенения.
- ▼ Не допускайте попадания воздушного потока на газовую горелку и электрическую плиту.
- ▼ Не касайтесь функциональных кнопок влажными руками.
- ▼ При появлении признаков горения или дыма, отключите электропитание и свяжитесь с сервисным центром. Если возгорание или задымление не прекратилось после отключения оборудования, примите необходимые меры после возгорания, незамедлительно обратитесь в пожарную службу.
- ▼ Не следует извлекать сетевую вилку из розетки электросети влажными руками.
- ▼ Располагайте обогреватель вне досягаемости детей.
- ▼ Не используйте обогреватель вне помещений.
- ▼ Не устанавливайте прибор таким образом, чтобы на розетку электросети попадал поток горячего воздуха из электроконвектора.
- ▼ Во избежание возгорания не кладите на обогреватель одежду и прочие вещи.
- ▼ Запрещено пользоваться прибором вблизи ванны, душа и/или других емкостей с водой.

- ▽ Запрещено управлять обогревателем, если вы соприкасаетесь с водой.
- ▽ Не используйте обогреватель, если ножки не закреплены правильно в случае если обогреватель используется в качестве переносного прибора.
- ▽ Не устанавливайте электроконвектор на ковровые покрытия с очень длинным ворсом, это может привести к возгоранию.
- ▽ Всегда следите за тем, чтобы электроконвектор стоял на твердой ровной поверхности. Убедитесь, что обогреватель не расположен близко к шторам или мебели, так как это может привести к возгоранию.

▽ Устройство обогревателя



- 1 – Ручка регулировки мощности
- 2 – Ручка регулирования температуры нагрева
- 3 – Панель управления
- 4 – Панель обогревателя
- 5 – Настенные кронштейны
- 6 – Резиновые упоры
- 7 – Ножки для напольного размещения конвектора
- 8 – Колеса

Примечание:

Рисунок приведен в качестве справочной информации и может иметь внешние отличия от реального прибора.

⚠ Внимание!

Частое срабатывание термopредохранителя не является нормальным режимом работы. В случае повторного срабатывания термopредохранителя необходимо отключить обогреватель от сети, выяснить и устранить причины, вызвавшие его отключения.

▽ Технические характеристики

Параметры/модель	ABK-1000 MST/YO2/E1	ABK-1500 MST/YO2/E1	ABK-2000 MST/YO2/E1
Номинальная мощность, Вт	1000/600/400	1500/900/600	2000/1200/800
Напряжение питания, В/Гц	220-240~50	220-240~50	220-240~50
Термостат	есть	есть	есть
Класс энергозащиты	I	I	I
Степень влагозащиты	IP20	IP20	IP20
Номинальный ток, А	6,5	8,7	10,9
Размеры прибора (ШxВxГ), мм:	460x255x485	610x255x485	770x255x485
Размеры упаковки (ШxВxГ), мм:	505x135x505	655x135x505	815x135x505
Вес нетто, кг:	2,8	3,5	4,1
Вес брутто, кг:	3,4	4,2	5
Максимальная площадь обогрева	До 15 м ²	до 20 м ²	до 25 м ²

Данный прибор имеет 2 способа установки: напольный и настенный.

В случае напольной установки обогреватель необходимо установить на ровную твердую поверхность и затем вставить вилку в розетку, предварительно прикрутив к обогревателю ножки для напольного размещения и колеса, предусмотренные в комплекте.

⚠ Внимание!

Не вставляйте кабель в розетку до установки ножек.

⚠ Внимание!

Требования к розетке и кабелю: AC220-224V, 50Hz, 10A и кабель заземления.

▼ В случае настенной установки:

- 1) Прикрепите кронштейн к стене с помощью имеющихся болтов и гаек, предусмотренных в комплекте;
- 2) Разместите обогреватель, оставив расстояние до пола не менее 50 см и убедитесь, что расстояние до штор не менее 1 метра;
- 3) Прикрепите резиновые упоры, предусмотренные в комплекте к задней части прибора;
- 4) Поместите большую скобу в заднюю часть пазов на боковой стороне устройства, наденьте защитный верхний маленький кронштейн и прикрутите их к большой скобе;
- 5) Закрепите кронштейн на стене.

Управление прибором

- ▼ Для включения электроконвектора включите его в розетку, установите ручку регулятора температуры на самый высокий уровень, для этого поверните ручку по часовой стрелке до упора.
- ▼ В случае если при использовании данного устройства вы почувствуете, что температура в помещении стала слишком высокая, то вы можете уменьшить ее повернув ручку регулятора температуры против часовой стрелки из максимального положения.
- ▼ Данный конвектор имеет 2 уровня мощности: 1 и 2, которая устанавливаются ручкой регулировки мощности.
- ▼ Для выключения устройства установите ручку регулятора мощности на 0 и отсоедините шнур питания.

⚠ Внимание!

Во избежание потери тепла, окна и двери в помещении должны быть закрытыми.

Поиск и устранение неисправностей

При возникновении следующих неисправностей отключите электроконвектор, отсоедините его от сети электропитания и обратитесь в сервисный центр.

Неисправности:

Неисправность	Причина	Способ устранения
Электроконвектор не включается.	Отсутствует напряжение электросети.	Проверить наличие напряжения в электросети.
Воздух не нагревается.	Терморегулятор установлен на слишком низкую температуру.	С помощью ручки терморегулятора установите более высокую температуру.
Низкая эффективность обогрева, хотя нагрев выставлен на максимальную мощность.	Плохая теплоизоляция помещения.	Закройте окна и двери.
Включается защита от перегрева.	Слишком высокая температура в помещении.	Отключите и остудите обогреватель.

Если устранить неисправность не удалось, то обратитесь в сервисный центр, назовите модель изделия и подробно опишите возникшую неисправность.

⚠ Внимание!

Во избежание поражения электрическим током не меняйте электропроводку и не проводите ремонт обогревателя самостоятельно.

▽ Утилизация

По окончании срока службы обогревателя следует утилизировать. Подробную информацию по утилизации обогревателя Вы можете получить у представителя местного органа власти.

▽ Транспортировка и хранение

- ▽ Прибор должен храниться в упаковке изготовителя в закрытом помещении при температуре от +4 до +40°C и относительной влажности до 65% при температуре 25°C.
- ▽ Транспортировка и хранение прибора должно соответствовать указаниям манипуляционных знаков на упаковке.

▽ Дата изготовления

Дата изготовления зашифрована в Code-128 и определяется следующим образом:

SN XXXXXXXXXX | XXXX | XXXXXXXX | XXXX

↑
месяц и дата изготовления

▽ Срок эксплуатации

Срок эксплуатации прибора составляет 7 лет при условии соблюдения соответствующих правил по установке и эксплуатации.

▽ Гарантия

Гарантийное обслуживание электроконвектора производится в соответствии с гарантийными обязательствами, указанными в гарантийном талоне.

▽ Комплектация

- ▽ Электроконвектор - 1 шт.
- ▽ Комплект ножек – 1 шт.
- ▽ Комплект для настенного монтажа – 1 шт.
- ▽ Инструкция (руководство пользователя) – 1 шт.
- ▽ Гарантийный талон (в инструкции).

▽ Сертификация

Товар сертифицирован на территории Таможенного союза.

Товар соответствует требованиям нормативных документов:

ТР ТС 004/2011 «О безопасности низковольтного оборудования»

ТР ТС 020/2011 «Электромагнитная совместимость технических средств»

ТР ЕАЭС 037/2016 «Об ограничении применения опасных веществ в изделиях электротехники и радиоэлектроники».

Изготовитель:

CIXI YULONG ELECTRIC APPLIANCE CO., LTD

No.88, Huchong Rd., Cixi, Ningbo, Zhejiang, China

Импортер и уполномоченное изготовителем лицо в РФ:

ООО «АЛ-КОМФОРТ»

Адрес: 443080, Российская Федерация, г. Самара, ул. Центральная, д.1, к. 55.

Тел./факс.: 8 800 234 64 33

е-mail: info@alcomfort.ru

Изготовитель оставляет за собой право на внесение изменений в конструкцию и характеристики прибора.

ABASK – зарегистрированная торговая марка.

Сделано в Китае.

Поздравляем Вас с приобретением техники отличного качества! Настоящий документ не ограничивает определенные законом права потребителей, но дополняет и уточняет оговоренные законом обязательства, предполагающие соглашение сторон либо договор.

Правильное заполнение гарантийного талона

Внимательно ознакомьтесь с гарантийным талоном и проследите, чтобы он был правильно заполнен и имел штамп Продавца. При отсутствии штампа Продавца и даты продажи (либо кассового чека с датой продажи) гарантийный срок изделия исчисляется с даты производства изделия. Для водонагревателя обязательным также является указание даты установки и штамп организации, производившей установку. Запрещается вносить в Гарантийный талон какие-либо изменения, а также стирать или переписывать какие-либо указанные в нем данные.

Внешний вид и комплектность изделия

Тщательно проверьте внешний вид изделия и его комплектность, все претензии по внешнему виду и комплектности изделия предъявляйте Продавцу при покупке изделия.

Общие правила установки изделия

Продавец (изготовитель) не несет ответственности за недостатки изделия, возникшие из-за его неправильной установки.

Дополнительную информацию об этом и других изделиях Вы можете получить у Продавца или по нашей информационной линии:

Тел: 8 800 234 64 33

E-mail: service@alcomfort.ru

Сайт: abask.es

Производитель оставляет за собой право вносить изменения в конструкцию, комплектацию или технологию изготовления изделия, с целью улучшения его технологических характеристик. Такие изменения вносятся в изделие без предварительного уведомления Покупателей и не влекут за собой обязательств по изменению/улучшению ранее выпущенных изделий. Убедительно просим Вас во избежание недоразумений до установки/эксплуатации изделия внимательно изучить его инструкцию по эксплуатации. Срок службы прибора 10 лет, если не указано иное.

Срок действия гарантии

Настоящий Гарантийный талон имеет силу, если он правильно/четко заполнен и в нем указаны: наименование и модель изделия, его серийные номера, дата продажи, а также имеется штамп Продавца и штамп организации, производившей установку. На электроконвекторы ABASK серии MESTRAL составляет 24 месяца.

Указанные выше гарантийные сроки распространяются только на изделия, которые используются в личных, семейных или домашних целях, не связанных с предпринимательской деятельностью.

Гарантийный срок на новые комплектующие изделия или составные части, установленные на изделие при гарантийном или платном ремонте, либо приобретенные отдельно от изделия, составляет три месяца со дня выдачи Покупателю изделия по окончании ремонта, либо продажи последнему этих комплектующих/составных частей.

Действительность гарантии

Если поломка изделия явилась следствием неквалифицированного ремонта, обслуживания изделия, гарантия на данные случаи не распространяется.

Настоящая гарантия действительна только на территории РФ на изделия, купленные на территории РФ. Гарантия распространяется на производственный или конструкционный дефект изделия. Настоящая гарантия включает в себя выполнение уполномоченным сервисным центром ремонтных работ и замену дефектных деталей изделия в сервисном центре или у Покупателя (по усмотрению сервисного центра). Гарантийный ремонт изделия выполняется в срок не более 45 (сорока пяти) дней.

Настоящая гарантия не дает права на возмещение и покрытие ущерба, происшедшего в результате переделки и

регулировки изделия, без предварительного письменного согласия изготовителя, с целью приведения его в соответствие с национальными или местными техническими стандартами и нормами безопасности. Продавец и Изготовитель не несут ответственность за любые неблагоприятные последствия, связанные с использованием Покупателем купленного изделия надлежащего качества.

Настоящая гарантия не распространяется на:

- ▽ периодическое обслуживание и сервисное обслуживание изделия (чистку);
- ▽ любые адаптации и изменения изделия, в т. ч. с целью усовершенствования и расширения обычной сферы его применения, которая указана в Инструкции по эксплуатации изделия, без предварительного письменного согласия изготовителя.

Настоящая гарантия не предоставляется в случаях:

- ▽ если будет полностью/частично изменен, стерт, удален или будет неразборчив серийный номер изделия;
- ▽ использования изделия не по его прямому назначению, не в соответствии с его Инструкцией по эксплуатации, в том числе, эксплуатации изделия с перегрузкой или совместно со вспомогательным оборудованием, не рекомендуемым Продавцом (изготовителем);
- ▽ наличия на изделии механических повреждений (сколов, трещин, и т.д.), воздействий на изделие чрезмерной силы, химически агрессивных веществ, высоких температур, повышенной влажности /запыленности, концентрированных паров, если что-либо из перечисленного стало причиной неисправности изделия;
- ▽ стихийных бедствий (пожар, наводнение и т. д.) и других причин находящихся вне контроля Продавца (изготовителя) и Покупателя, которые причинили вред изделию;
- ▽ неправильного подключения изделия к электрической сети, а также неисправностей (не соответствия рабочим параметрам и безопасности) электрической сети;
- ▽ дефектов, возникших вследствие попадания внутрь изделия посторонних предметов, жидкостей, насекомых и продуктов их жизнедеятельности, и т. д.
- ▽ неправильного хранения изделия;
- ▽ необходимости замены расходных материалов: ламп, элементов питания, аккумуляторов, предохранителей, а также перемещаемых вручную деталей и других дополнительных быстроизнашивающихся/сменных деталей (комплектующих) изделия, которые имеют собственный ограниченный период работоспособности, в связи с их естественным износом, или если такая замена предусмотрена конструкцией и не связана с разборкой изделия;
- ▽ дефектов системы, в которой изделие использовалось как элемент этой системы.

Особые условия гарантийного обслуживания кондиционеров

Настоящая гарантия не распространяется на недостатки работы изделия в случае, если Покупатель по своей инициативе (без учета соответствующей информации Продавца) выбрал и купил тепловентилятор надлежащего качества, но по своим техническим характеристикам не предназначенный для помещения, в котором он был впоследствии установлен Покупателем.

ГАРАНТИЙНЫЙ ТАЛОН

 **ABASK** Mestral
ABK-MST/У02/Е1

Модель	Серийный номер
Дата покупки	
Штамп продавца	
Покупатель	
Подпись покупателя /дата	
Дата установки	
Штамп организации, производившей установку	

ИЗЫМАЕТСЯ МАСТЕРОМ ПРИ ОБСЛУЖИВАНИИ

ТАЛОН НА ГАРАНТИЙНОЕ ОБСЛУЖИВАНИЕ

 **ABASK** Mestral
ABK-MST/У02/Е1

Модель:.....
Дата покупки:.....
Штамп продавца.....
Дата пуска в эксплуатацию.....
Штамп организации, производившей пуск в эксплуатацию.....

ИЗЫМАЕТСЯ МАСТЕРОМ ПРИ ОБСЛУЖИВАНИИ

ТАЛОН НА ГАРАНТИЙНОЕ ОБСЛУЖИВАНИЕ

 **ABASK** Mestral
ABK-MST/У02/Е1

Модель:.....
Дата покупки:.....
Штамп продавца.....
Дата пуска в эксплуатацию.....
Штамп организации, производившей пуск в эксплуатацию.....

Ф.И.О. покупателя:.....

Адрес:.....

Телефон:.....

Код заказа:.....

Дата ремонта:.....

Сервис-центр:.....

Мастер:.....

Ф.И.О. покупателя:.....

Адрес:.....

Телефон:.....

Код заказа:.....

Дата ремонта:.....

Сервис-центр:.....

Мастер:.....



Seville



Burgos



Ronda **INVERTER**



Menorca



Tenerife



Ibiza



Teide



Gregal



Tramontana

abask.es



В тексте и цифровых обозначениях инструкции могут быть допущены технические ошибки и опечатки. Изменения технических характеристик и ассортимента могут быть произведены без предварительного уведомления.

ABASK – зарегистрированная торговая марка.



IP20



 **ABASK**