



**Водонагреватель электрический накопительный
ABK-TNR/MD3/E1**



**ИНСТРУКЦИЯ ПО ЭКСПЛУАТАЦИИ
USER MANUAL**

Инструкция по эксплуатации водонагревателя электрического накопительного серии ABK-TNR/MD3/E1

Благодарим Вас за оказанное доверие и выбор техники ABASK!

Вы выбрали высококачественный продукт от ABASK, который призван создать комфортные условия в Вашем помещении. Философия торговой марки ABASK основана на базовом принципе – исключительное доверие потребителя, подкреплённое первоклассным качеством продукта, стильным дизайном и безукоризненной сервисной поддержкой. В данном руководстве по эксплуатации описываются разные виды данного типа устройства. Приобретенный Вами прибор может несколько отличаться от описанного в руководстве, что не влияет на способы использования и эксплуатации. Производитель оставляет за собой право без дополнительного уведомления вносить незначительные изменения в конструкцию изделия, кардинально не влияющие на его безопасность, работоспособность и функциональность. В тексте и цифровых обозначениях данной инструкции могут быть допущены опечатки. Пожалуйста, внимательно ознакомьтесь с данной инструкцией по эксплуатации. Это поможет Вам правильно эксплуатировать приобретенную технику и длительное время благодаря ей наслаждаться комфортом. Пользуйтесь с удовольствием!

Содержание

| | |
|---|----|
| Общая информация..... | 3 |
| Устройство электрического накопительного водонагревателя..... | 3 |
| Комплектация..... | 4 |
| Размеры прибора..... | 4 |
| Технические характеристики..... | 5 |
| Схема электрических соединений..... | 6 |
| Установка электрического накопительного водонагревателя..... | 6 |
| Подключение к водопроводу..... | 7 |
| Схема вертикальной установки..... | 7 |
| Схема горизонтальной установки..... | 8 |
| Подключение к электрической сети..... | 8 |
| Эксплуатация прибора..... | 9 |
| Панель управления..... | 9 |
| Меры предосторожности и безопасности..... | 10 |
| Техническое обслуживание и уход..... | 11 |
| Коды сервисных ошибок..... | 12 |
| Поиск и устранение неисправностей..... | 12 |
| Утилизация..... | 13 |
| Транспортировка и хранение..... | 13 |
| Дата изготовления..... | 13 |
| Срок эксплуатации..... | 13 |
| Гарантия..... | 13 |
| Сертификация..... | 13 |
| Гарантийный талон..... | 14 |
| Проведение ТО..... | 16 |

Внимание!

Важные меры предосторожности и инструкции, содержащиеся в данном руководстве, не включают всех возможных режимов и ситуаций, которые могут встречаться. Изготовитель не несет ответственности в случае повреждения прибора или его отдельных частей во время транспортировки, в результате неправильной установки, в результате колебаний напряжения, а также в случае, если какая-либо часть прибора была изменена или модифицирована.

Гарантийное обслуживание производится в соответствии с гарантийными обязательствами, перечисленными в гарантийном талоне. Адреса сервисных центров указаны на нашем официальном сайте www.abask.es или в магазине, где вы приобрели данную технику.

Примечание: В тексте данной инструкции электрические накопительные водонагреватели могут иметь такие технические названия как: прибор, устройство, аппарат, водонагреватель, накопительный водонагреватель, электрический водонагреватель, аккумуляторный водонагреватель, ЭВН и пр.

Электрический накопительный водонагреватель серии TENERIFE предназначен для нагрева воды, поступающей из водопровода холодной воды, в целях ее дальнейшего использования в бытовых целях, при этом без использования для питья и приготовления пищи. Данный прибор должен эксплуатироваться в закрытых отапливаемых помещениях и не предназначен для работы в непрерывно проточном режиме.

⚠ Внимание!

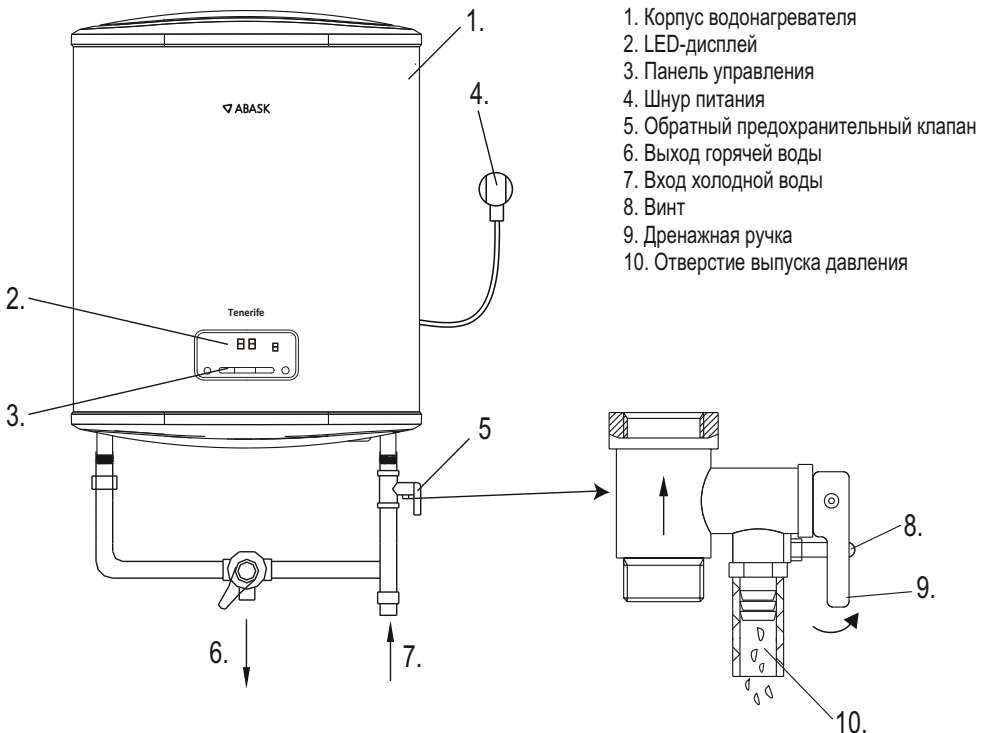
Все операции по установке и подключению электрических накопительных водонагревателей обязательно должны выполняться квалифицированными специалистами, которые несут ответственность за правильность монтажа. При подключении данного прибора должны быть соблюдены все действующие в РФ нормы, стандарты и правила. Неправильная установка и эксплуатация водонагревателя может привести к несчастным случаям и/или имущественному ущербу.

Перед установкой данного прибора, убедитесь, что заземляющий электрод розетки заземлен должным образом. В случае отсутствия заземляющего электрода в розетке, необходимо заземлить электрический накопительный водонагреватель отдельным заземляющим проводом к выводу заземления на корпусе водонагревателя. В случае отсутствия заземления запрещается осуществлять установку и эксплуатацию данного изделия.

⚠ Внимание!

Для подключения данного водонагревателя запрещено использовать переносные розетки.

Устройство электрического накопительного водонагревателя ▾



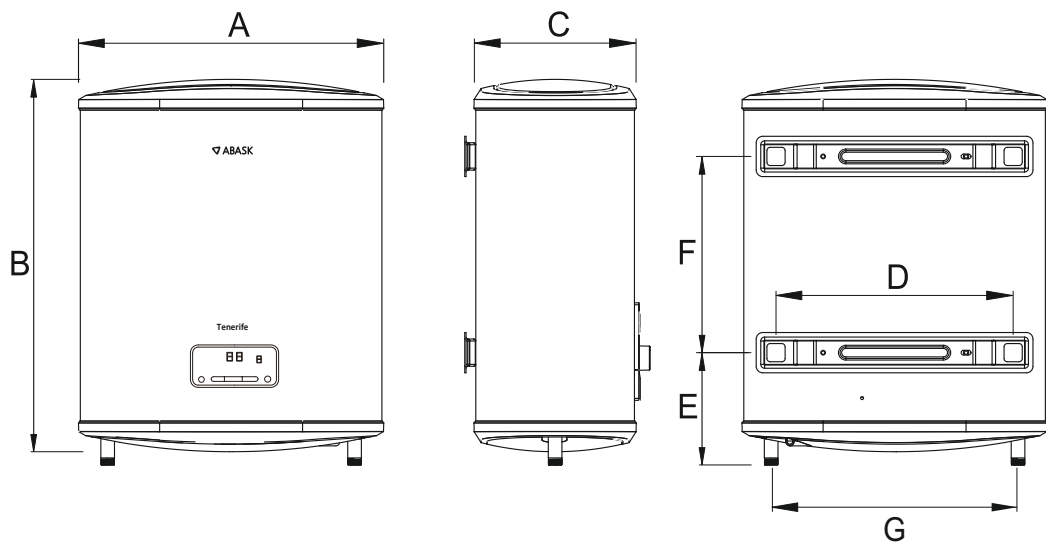
1. Корпус водонагревателя
2. LED-дисплей
3. Панель управления
4. Шнур питания
5. Обратный предохранительный клапан
6. Выход горячей воды
7. Вход холодной воды
8. Винт
9. Дренажная ручка
10. Отверстие выпуска давления

Примечание:

Рисунок приведен в качестве справочной информации и может иметь внешние отличия от реального прибора.

| Наименование | Изображение | Количество, шт. |
|---|---|-----------------|
| Электрический накопительный водонагреватель |  | 1 |
| Инструкция по эксплуатации + гарантийный талон (в инструкции) |  | 1 |
| Обратный предохранительный клапан |  | 1 |
| Крепежный комплект |  | 1 |

 Размеры прибора



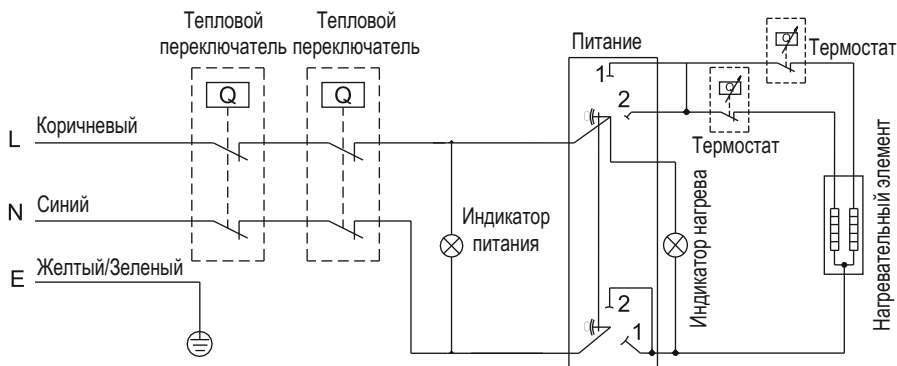
| Модель | A | B | C | D | E | F | G |
|-------------------|-----|-----|-----|-----|-------|-----|-----|
| ABK-30 TNR/MD3/E1 | 470 | 575 | 250 | 355 | 203,5 | 249 | 386 |
| ABK-50 TNR/MD3/E1 | 470 | 860 | 250 | 355 | 203,5 | 470 | 386 |
| ABK-80 TNR/MD3/E1 | 570 | 900 | 300 | 415 | 265 | 365 | 476 |

Примечание:

Все размеры указаны в миллиметрах (мм).

| Модель | ABK-30 TNR/MD3/E1 | ABK-50 TNR/MD3/E1 | ABK-80 TNR/MD3/E1 |
|--|---------------------------------|---------------------------------|---------------------------------|
| Объем, л | 30 | 50 | 80 |
| Номинальная мощность, Вт | 2000 | 2000 | 2000 |
| Номинальное напряжение, В | 220~240 | 220~240 | 220~240 |
| Частота, Гц | 50/60 | 50/60 | 50/60 |
| Номинальный ток, А | 8,69 | 8,69 | 8,69 |
| Внешние размеры (В*Ш*Г), мм | 575x470x250 | 860x470x250 | 900x570x300 |
| Вес нетто, кг | 18,63 | 25,86 | 32,45 |
| Вес брутто, кг | 20,4 | 28,67 | 35,88 |
| Рекомендуемое количество человек | 1-2 | 2-3 | 2-4 |
| Панель управления | Электронная | Электронная | Электронная |
| Тип термостата | Термостат мгновенного действия | Термостат мгновенного действия | Термостат мгновенного действия |
| Диапазон температур нагрева, °С | 30-75 | 30-75 | 30-75 |
| Минимальное рабочее давление воды, МПа | 0,15 | 0,15 | 0,15 |
| Максимальное рабочее давление воды, МПа | 0,75 | 0,75 | 0,75 |
| Класс защиты | I | I | I |
| Класс защиты от влаги | IPX4 | IPX4 | IPX4 |
| Индикатор температуры | Есть | Есть | Есть |
| Индикатор нагрева | Есть | Есть | Есть |
| Индикатор включения | Есть | Есть | Есть |
| Защита от перегрева | Есть | Есть | Есть |
| Время нагрева до t=30°C, мин | 33 | 55 | 88 |
| Защита от замерзания | Нет | Нет | Нет |
| Материал покрытия внутреннего бака | Эмаль | Эмаль | Эмаль |
| Длина шнура питания, м | 1,0 | 1,0 | 1,0 |
| Толщина покрытия, мм | 0.26-0.5 | 0.26-0.5 | 0.26-0.5 |
| Материал внешнего корпуса бака | Холоднокатаная сталь | Холоднокатаная сталь | Холоднокатаная сталь |
| Плотность изоляции, кг / м ³ | 33-35 | 33-35 | 33-35 |
| Размер магниевых анодов, мм | ∅18*110 | ∅18*110 | ∅18*110 |
| Тип нагревательного элемента (ТЭН) | Медный | Медный | Медный |
| Шнур питания с евровилкой ELCB | Нет | Нет | Нет |
| Способ установки | Вертикальный/ Горизонтальный | Вертикальный/ Горизонтальный | Вертикальный/ Горизонтальный |
| Стандартное крепление | Подвесное | Подвесное | Подвесное |
| Размер труб для подключения к водопроводу | G1/2 | G1/2 | G1/2 |
| Размер коробки (В*Ш*Г), мм | 661x541x321 | 946x541x321 | 980x641x371 |
| Гарантия на бак, мес. | 84 | 84 | 84 |
| Гарантия на остальные элементы изделия, мес. | 24 | 24 | 24 |

▽ Схема электрических соединений



▽ Установка электрического накопительного водонагревателя

⚠ Внимание!

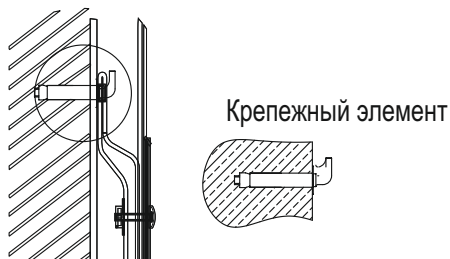
Убедитесь, что для установки электрического накопительного водонагревателя используются оригинальные детали, предусмотренные в комплектации от производителя, так как они рассчитаны на вес данного водонагревателя, наполненного водой. Не устанавливайте прибор на крепление пока не убедитесь, что крепление надежно зафиксировано. В противном случае водонагреватель может упасть со стены, что повредит прибор и может стать причиной травмирования.

1. Электрический водонагреватель должен быть установлен на прочной твердой вертикальной поверхности (стене). Если прочность стены не выдерживает нагрузки, равной двукратному весу полностью заполненного водой электроводонагревателя, то необходимо установить специальную опору. В случае если стены выполнены из пустотелого кирпича, то сначала убедитесь, что они полностью заполнены бетонной смесью.

Примечание:

При выборе мест под отверстия для крепежных болтов убедитесь, что с обеих сторон от стен помещения, в котором будет установлен водонагреватель, до корпуса прибора есть зазор не менее 0,2 м для облегчения доступа специалистов при проведении технического обслуживания.

2. После выбора подходящего места для установки прибора определите положение двух установочных отверстий, используемых для крепежных анкеров с крюком. Сделайте в стене два отверстия соответствующей глубины, используя сверло по бетону, размер которого соответствует размеру дюбелей. вставьте винты, поверните крючок вверх, затяните гайки, чтобы надежно зафиксировать, а затем повесьте на него электрический водонагреватель.



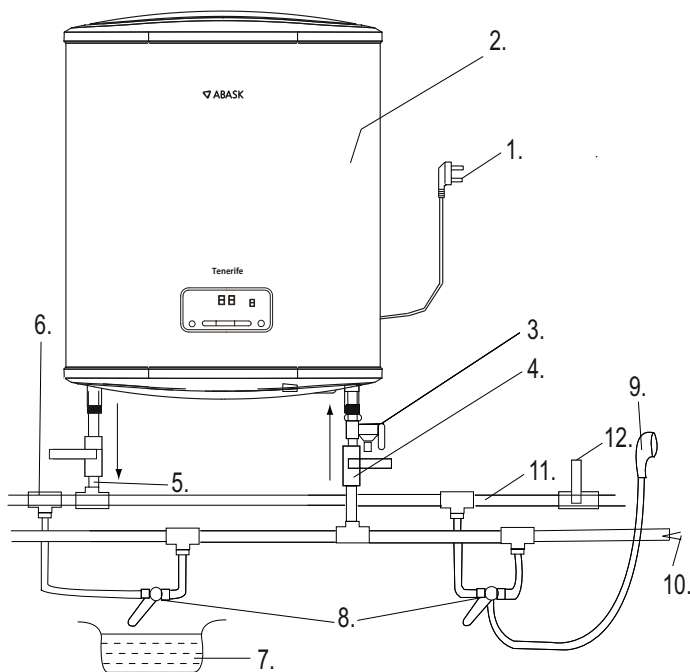
3. Если ванная комната слишком мала для установки водонагревателя, то он может быть установлен в любом другом помещении, защищенном от попадания прямых солнечных лучей и дождя. Однако для сокращения теплопотерь в трубопроводе, электрический водонагреватель необходимо установить как можно ближе к месту использования горячей воды.

4. При подключении к системе водоснабжения необходимо предусмотреть и реализовать установку индивидуальных запорных вентилей на линии подачи холодной воды в водонагреватель и на линии выхода горячей воды. Индивидуальные запорные вентили по линии горячей и холодной воды должны быть в закрытом состоянии в период неиспользования водонагревателя, проведения профилактических и технологических работ на линии водоснабжения. Установка и правильное использование запорных вентилей являются обязательным условием при предоставлении гарантийного обслуживания, а также залогом длительной и безаварийной работы водонагревателя.

Подключение к водопроводу ▽

- ▽ Для подключения прибора к водопроводу применяются трубы диаметром G1/2.
- ▽ Обратный предохранительный клапан должен быть установлен в месте входа холодной воды (убедитесь, что гибкая сливная трубка установлена на отверстие спуска давления и слива воды и направлена вниз).
- ▽ Во избежание утечек при соединении трубопроводов на концах резьбовых соединений для обеспечения герметичных соединений должны быть установлены резиновые уплотнительные прокладки.
- ▽ Если необходимо реализовать многоканальную систему водоснабжения, то используйте способ установки, представленный на схеме.

Схема вертикальной установки ▽

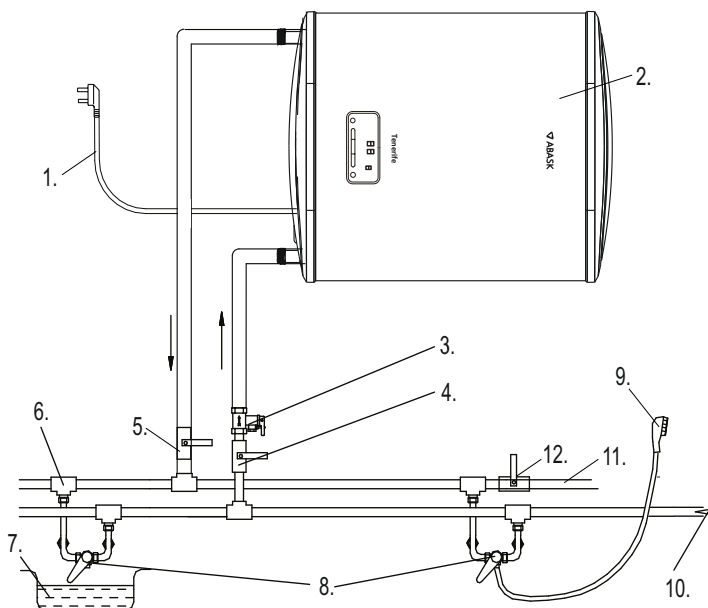


1. Шнур питания
2. Водонагреватель
3. Обратный предохранительный клапан
4. Кран на входе холодной воды
5. Кран на выходе горячей воды
6. Тройник водоразбора
7. Ванна
8. Смесители
9. Душевая насадка
10. Магистраль холодного водоснабжения
11. Магистраль горячего водоснабжения
12. Вентиль, перекрываемый при эксплуатации ЭВН и отсекающий от магистрали горячей воды

⚠ Внимание!

Запрещается эксплуатировать водонагреватель без предохранительного клапана.

▽ Схема горизонтальной установки



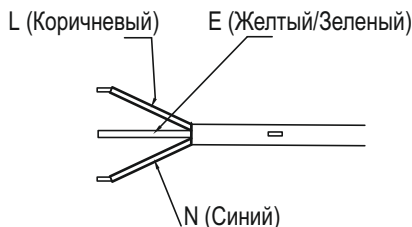
1. Шнур питания
2. Водонагреватель
3. Обратный предохранительный клапан
4. Кран на входе холодной воды
5. Кран на выходе горячей воды
6. Тройник водоразбора
7. Ванна
8. Смесители
9. Душевая насадка
10. Магистраль холодного водоснабжения
11. Магистраль горячего водоснабжения
12. Вентиль, перекрываемый при эксплуатации ЭВН и отсекающий от магистрали горячей воды

⚠ Внимание!

Запрещается эксплуатировать водонагреватель без предохранительного клапана.

▽ Подключение к электрической сети

Установите в стене розетку 220В. Розетку рекомендуется размещать справа от водонагревателя. Если в кабеле питания есть неисправность, то его должны заменить производители, уполномоченные сервисные компании или сертифицированные специалисты, способные выполнить это с соблюдением действующих норм, правил и стандартов по электробезопасности, предусмотренных законодательством РФ.




Примечание:

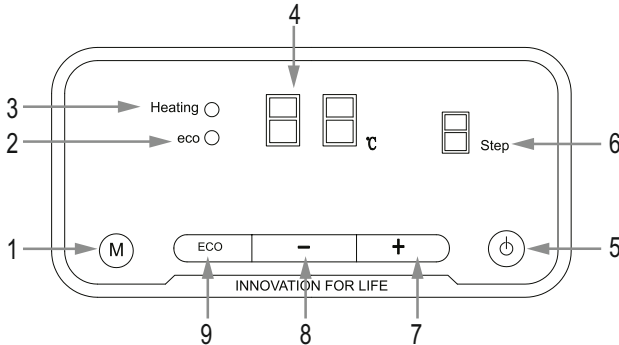
Водонагреватели данной серии рассчитаны на подключение к электрической сети с однофазным напряжением 220/230 В. Перед подключением убедитесь, что параметры электросети в месте подключения соответствуют параметрам, указанным на таблице с техническими характеристиками прибора.

⚠ Внимание!

Перед включением электропитания убедитесь, что электрический накопительный водонагреватель заполнен водой!

- ▼ После подключения прибора откройте кран подачи холодной воды в водонагреватель, кран выхода горячей воды и кран горячей воды на смесителе, чтобы обеспечить отток воздуха из водонагревателя. При конечном заполнении ЭВН из крана смесителя непрерывной струей потечет холодная вода. Закройте кран горячей воды на смесителе и убедитесь в отсутствии протечек.
- ▼ Вставьте вилку в розетку и включите водонагреватель.

Панель управления 



Кнопка «1» предназначена для переключения мощности, а цифра заданного режима будет отображаться на дисплее «6». При однократном нажатии на экране кнопки «1» на LED-дисплее «4» отобразится один из трех вариантов:

- ▼ цифра «1» означает 1200 Вт (нагревается только 1 бак);
- ▼ цифра «2» означает 2000 Вт (нагреваются оба бака);
- ▼ цифра «3» означает режим энергосбережения, при котором температура воды изменяется автоматически. В данном режиме прибор работает так, чтобы уменьшить потребление электроэнергии, что позволяет минимизировать потери тепла и максимизировать экономию энергии. Эта функция активируется вручную. Пользователь может трижды нажать кнопку «1» в 0:00 часов утра по местному времени, чтобы запустить режим энергосбережения и настроить время и потребление горячей воды.

«5» - это кнопка включения / выключения. При ее нажатии водонагреватель начинает работать, а экран дисплея загорается. При повторном нажатии работа прибора остановится, а экран выключится.

«7» и «8» - кнопки регулировки температуры. Температура нагрева увеличивается при нажатии кнопки «7» и уменьшается при нажатии кнопки «8». Во время настройки на LED-дисплее «4» будет отображена заданная температура нагрева. По окончании регулировки температуры экран «4» будет мигать около 3 секунд, что означает, что заданная температура нагрева успешно установлена. После мигания на экране LED-дисплея «4» значение отображаемой температуры вернется к текущей температуре воды во внутреннем баке водонагревателя. В режиме энергосбережения кнопки «7» и «8» нельзя отрегулировать.

По световому индикатору «3» определяется состояние нагрева воды.

Световой индикатор «2» будет мигать, когда включен режим энергосбережения. В соответствии с установленной температурой, загорится индикатор «3», что означает, что водонагреватель нагревается. Когда температура воды достигает установленного значения, то индикатор «3» гаснет, что означает, что водонагреватель перейдет в режим подогрева.

LED-дисплей «4» может отображать текущую внутреннюю температуру воды, а также заданное значение температуры.

При нажатии кнопки «9» активируется «ЭКО-режим», при котором заданное значение температуры устанавливается на уровне 55°C.

Меры предосторожности и безопасности

- ✦ Перед установкой водонагревателя проверьте надежность заземления розетки. В противном случае электрический ЭВН нельзя устанавливать и запускать в эксплуатацию. Неправильная установка и использование электрического водонагревателя может привести к серьезным травмам и материальному ущербу.
- ✦ Водонагреватель не предназначен для использования людьми (в том числе детьми) с ограниченными физическими, сенсорными или умственными способностями, либо с недостатком опыта и знаний, если они не находятся под наблюдением или не получили инструкций относительно использования прибора лицом, ответственным за их безопасность.
- ✦ Следите за детьми, чтобы они не играли с водонагревателем.
- ✦ Стена, в которой установлен электрический водонагреватель, должна выдерживать нагрузку, более чем в два раза превышающую нагрузку на водонагреватель, полностью заполненную водой, без деформаций и трещин. В противном случае необходимо принять меры по ее укреплению.
- ✦ Розетка должна быть надежно заземлена. Номинальный ток розетки не должен быть ниже 10А.
- ✦ Розетка и вилка должны быть сухими, чтобы предотвратить утечку электричества. Если гибкий шнур питания поврежден, то его необходимо заменить усилиями квалифицированным специалистами.
- ✦ Максимальное давление воды на входе 0,75 МПа; минимальное давление воды на входе составляет 0,15 МПа, если это необходимо для правильной работы прибора.
- ✦ При первом включении водонагревателя (или первом его включении после технического обслуживания) прибор нельзя включать, пока он не будет полностью заполнен водой. При наполнении водой кран горячей воды должен быть открыт для выпуска воздуха, который можно закрыть после того, как бак водонагревателя будет полностью заполнен водой и из крана потечет вода.
- ✦ Предохранительный клапан должен быть установлен в месте входа холодной воды в этот прибор.
- ✦ Во время нагрева из отверстия сброса давления, из предохранительного клапана может капать вода - это нормальное явление. Отверстие для сброса давления не должно быть заблокировано ни при каких обстоятельствах, в противном случае ЭВН может быть поврежден, что может привести к несчастным случаям. Если есть большая утечка воды, то обратитесь в центр обслуживания клиентов для ремонта.
- ✦ Предохранительный клапан необходимо регулярно проверять и чистить, чтобы убедиться, что он не заблокирован.

- ▼ На отверстие выпуска давления в предохранительном клапане необходимо установить дренажную трубку и вывести ее в канализацию на случай слива воды из бака прибора. Дренажная трубка, соединенная с отверстием выпуска давления, должна быть направлена вниз.
- ▼ Поскольку температура воды внутри водонагревателя может достигать 75°C, то горячая вода не должна попадать на кожу человека. Отрегулируйте температуру воды до подходящей комфортной температуры, чтобы избежать ожогов.
- ▼ Если какие-либо детали и компоненты этого электрического водонагревателя повреждены, то обратитесь в Сервисную службу для ремонта и замены деталей.

Техническое обслуживание и уход

Внимание!

Перед выполнением любых работ по техническому обслуживанию отключите электропитание.

- ▼ Как можно чаще проверяйте вилку и розетку. Необходимо обеспечить надежный электрический контакт и надлежащее заземление. Вилка и розетка не должны сильно нагреваться.
- ▼ Если водонагреватель не используется в течение длительного времени, особенно в регионах с низкой отрицательной температурой воздуха (ниже 0°C), то обязательно необходимо слить воду из бака водонагревателя, чтобы предотвратить повреждение водонагревателя из-за замерзания воды во внутреннем баке. Слив воды должен производиться с помощью предохранительного клапана либо с помощью предусмотренного при монтаже тройника с вентилем между предохранительным клапаном и втулкой водонагревателя.

Внимание!

Перед сливом воды из ЭВН обязательно отключите водонагреватель от сети электропитания, закройте кран подачи холодной воды и откройте кран подачи горячей воды.

- ▼ Для обеспечения долгой и бесперебойной эксплуатации водонагревателя и сохранения действующей гарантии на бак водонагревателя необходимо не позже, чем через год с начала запуска прибора в эксплуатацию провести техническое обслуживание ЭВН усилиями специальных квалифицированных сервисных служб, которое должно включать в себя проверку накипи на ТЭНе и внутренней поверхности бака, а также состояние магниевого анода. В случае износа магниевого анода более чем на 30% его необходимо заменить на новый, рекомендованный производителем.

Примечание:

Техническое обслуживание должны производить специальные квалифицированные сервисные службы.

По результатам осмотра прибора при первом техническом обслуживании, специалистами устанавливается периодичность регулярного технического обслуживания, которой необходимо придерживаться в течение всего срока эксплуатации данного ЭВН. При этом в случае изменения объекта эксплуатации прибора или изменений условий его эксплуатации (например, изменение качественного состава воды), установленная ранее периодичность регулярного технического обслуживания может быть пересмотрена.

Примечание:

Подтверждение проведения технического обслуживания является заполненный пункт в таблице проведенных ТО. Регулярное техническое обслуживание является профилактической мерой и не входит в гарантийные обязательства производителя.

Внимание!

Накопление накипи на ТЭНе и наличие осадка в баке водонагревателя может привести к выходу прибора из строя и является основанием для отказа в гарантийном обслуживании.

Данный водонагреватель снабжен термовыключателем, отключающим питание ТЭНа при перегреве воды или ее отсутствии в водонагревателе. Если водонагреватель подключен к сети, но вода не нагревается и индикатор не горит, значит термовыключатель выключен. Чтобы привести водонагреватель в рабочее состояние, необходимо:

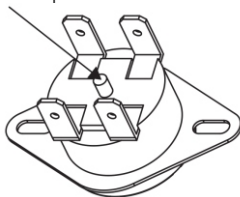
1. Обесточить водонагреватель.
2. Снять пластину нижней крышки.

Внимание!

Снимать пластину с нижней крышки неспециализированной сервисной компанией запрещено. Пожалуйста, свяжитесь с ближайшим сервисным центром. В противном случае производитель не несет ответственности в случае, если из-за этого произойдет какой-либо несчастный случай или выход прибора из строя.

3. Нажать кнопку, расположенную в центре термовыключателя.

Кнопка ручного сброса



4. Если кнопка не нажата и щелчка нет, то следует подождать, пока термовыключатель остынет до начальной температуры.

Коды сервисных ошибок

E2: Попытка сухого нагрева. Долейте в бак водонагревателя воды и снова нагрейте.

E3: Перегрев. Проверьте систему нагрева и при необходимости замените ее.

E4: Неисправность датчика. Проверьте датчик и при необходимости замените его.

Поиск и устранение неисправностей

| Неисправность | Причины | Способы устранения |
|---|---|---|
| Не горит световой индикатор нагрева | Неисправен терморегулятор | Обратитесь в Сервисный центр для ремонта |
| Горячая вода не поступает из крана горячей воды | 1. Поддача воды по трубопроводу перекрыта 2. Низкое давление воды 3. Перекрыт впускной кран водопровода | 1. Дождитесь возобновления подачи воды 2. Возобновите эксплуатацию водонагревателя, когда давление воды возрастет 3. Откройте впускной кран водопровода |
| Температура горячей воды слишком высока | Отказ системы регулирования температуры | 1. Необходимо незамедлительно отключить прибор от электросети 2. Обратитесь в Сервисный центр для ремонта |
| Утечка воды | Неисправность уплотнения трубы | Замените уплотнитель |

| Неисправность | Причины | Способы устранения |
|------------------|--|---|
| Нет нагрева воды | <ol style="list-style-type: none"> 1. Поврежден ТЭН 2. Неисправна электронная плата управления 3. Не включен нагрев | <ol style="list-style-type: none"> 1. Обратитесь в Сервисный центр для ремонта 2. Обратитесь в Сервисный центр для ремонта 3. Установите ручку регулирования |

Утилизация

По окончании срока службы водонагреватель следует утилизировать. Подробную информацию по утилизации водонагревателя Вы можете уточнить у представителя местного органа власти.

Транспортировка и хранение

- ✦ Водонагреватели в упаковке изготовителя могут транспортироваться всеми видами крытого транспорта в соответствии с правилами перевозки грузов, действующими на данном виде транспорта.
- ✦ При транспортировке должны быть исключены любые возможные удары и перемещения упаковок с водонагревателями внутри транспортного средства.
- ✦ Транспортировку и штабелирование необходимо производить в соответствии с манипуляционными знаками, указанными на упаковке прибора.
- ✦ Водонагреватели должны храниться в упаковке изготовителя в условиях от +1°C до +40°C и относительной влажности воздуха до 80%.

Дата изготовления

Дата изготовления зашифрована в Code-128 и определяется следующим образом:

SN XXXXXXXX,XXXX,XXXXXX,XXXXX

месяц и дата изготовления

Срок эксплуатации

Срок эксплуатации прибора составляет 10 лет при условии соблюдения соответствующих правил по установке и эксплуатации.

Гарантия

Гарантийное обслуживание водонагревателя производится в соответствии с гарантийными обязательствами, указанными в гарантийном талоне.

Сертификация

Товар сертифицирован на территории Таможенного союза.

Товар соответствует требованиям нормативных документов:

ТР ТС 004/2011 «О безопасности низковольтного оборудования»

ТР ТС 020/2011 «Электромагнитная совместимость технических средств»

ТР ЕАЭС 037/2016 «Об ограничении применения опасных веществ в изделиях электротехники и радиоэлектроники».

Изготовитель: Wuhu Midea Kitchen & Bath Appliances Mfg. Co., Ltd.

Адрес: East Road Wanchun, East Area Economic & Technological Development Area, Wuhu City, Anhui Province, China.

Импортер и уполномоченное изготовителем лицо в РФ:

ООО «АЛ-КОМФОРТ»

Адрес: 443080, Российская Федерация, г. Самара, Московское шоссе, д. 21, комн. 7.

Тел./факс.: 8 800 234 64 33

e-mail: info@alcomfort.ru

Изготовитель оставляет за собой право на внесение изменений в конструкцию и характеристики прибора.

ABASK – зарегистрированная торговая марка.

Гарантийный талон

Поздравляем Вас с приобретением техники отличного качества! Настоящий документ не ограничивает определенные законом права потребителей, но дополняет и уточняет оговоренные законом обязательства, предполагающие соглашение сторон либо договор.

Правильное заполнение гарантийного талона

Внимательно ознакомьтесь с гарантийным талоном и проследите, чтобы он был правильно заполнен и имел штамп Продавца. При отсутствии штампа Продавца и даты продажи (либо кассового чека с датой продажи) гарантийный срок изделия исчисляется с даты производства изделия. Для водонагревателей обязательным также является указание даты установки и штамп организации, производившей установку. Запрещается вносить в Гарантийный талон какие-либо изменения, а также стирать или переписывать какие-либо указанные в нем данные.

Внешний вид и комплектность изделия

Тщательно проверьте внешний вид изделия и его комплектность, все претензии по внешнему виду и комплектности изделия предъявляйте Продавцу при покупке изделия.

Общие правила установки изделия

Установка изделий допускается исключительно квалифицированными специалистами. Продавец (изготовитель) не несет ответственности за недостатки изделия, возникшие из-за его неправильной установки.

Дополнительную информацию об этом и других изделиях Вы можете получить у Продавца или по нашей информационной линии:

Тел: 8 800 234 64 33

E-mail: service@alcomfort.ru

Сайт: abask.es

Адрес: 443080, РФ, г. Самара, Московское шоссе, 21.

Производитель оставляет за собой право вносить изменения в конструкцию, комплектацию или технологию изготовления изделия, с целью улучшения его технологических характеристик. Такие изменения вносятся в изделие без предварительного уведомления Покупателей и не влекут за собой обязательств по изменению/улучшению ранее выпущенных изделий. Убедительно просим Вас во избежание недоразумений до установки/эксплуатации изделия внимательно изучить его инструкцию по эксплуатации. Срок службы прибора 10 лет, если не указано иное.

Срок действия гарантии

Настоящий Гарантийный талон имеет силу, если он правильно/четко заполнен и в нем указаны: наименование и модель изделия, его серийные номера, дата продажи, а также имеется штамп Продавца и штамп организации, производившей установку. На электрические накопительные водонагреватели ABASK серии TENERIFE гарантия на бак составляет 84 месяца, гарантия на остальные элементы изделия составляет 24 месяцев.

Указанные выше гарантийные сроки распространяются только на изделия, которые используются в личных, семейных или домашних целях, не связанных с предпринимательской деятельностью.

Гарантийный срок на новые комплектующие изделия или составные части, установленные на изделие при гарантийном или платном ремонте, либо приобретенные отдельно от изделия, составляет три месяца со дня выдачи Покупателю изделия по окончании ремонта, либо продажи последнему этих комплектующих/составных частей.

Действительность гарантии

Если поломка изделия явилась следствием неквалифицированного монтажа, ремонта, обслуживания изделия, гарантия на данные случаи не распространяется.

Настоящая гарантия действительна только на территории РФ на изделия, купленные на территории РФ.

Гарантия распространяется на производственный или конструкционный дефект изделия. Настоящая гарантия включает в себя выполнение уполномоченным сервисным центром ремонтных работ и замену дефектных деталей изделия в сервисном центре или у Покупателя (по усмотрению сервисного центра). Гарантийный ремонт изделия выполняется в срок не более 45 (сорока пяти) дней.

Настоящая гарантия не дает права на возмещение и покрытие ущерба, происшедшего в результате переделки и регулировки изделия, без предварительного письменного согласия изготовителя, с целью приведения его в соответствие с национальными или местными техническими стандартами и нормами безопасности. Также обращаем внимание Покупателя на то, что в соответствии с Жилищным Кодексом РФ Покупатель обязан согласовать монтаж приобретенного оборудования с эксплуатирующей организацией и компетентными органами исполнительной власти субъекта Российской Федерации. Продавец и Изготовитель не несут ответственность за любые неблагоприятные последствия, связанные с использованием Покупателем купленного изделия надлежащего качества.

Настоящая гарантия не распространяется на:

- ▽ периодическое обслуживание и сервисное обслуживание изделия (чистку, замену фильтров);
- ▽ любые адаптации и изменения изделия, в т. ч. с целью усовершенствования и расширения обычной сферы его применения, которая указана в Инструкции по эксплуатации изделия, без предварительного письменного согласия изготовителя.

Настоящая гарантия не предоставляется в случаях:

- ▽ если будет полностью/частично изменен, стерт, удален или будет неразборчив серийный номер изделия;
- ▽ использования изделия не по его прямому назначению, не в соответствии с его Инструкцией по эксплуатации, в том числе, эксплуатации изделия с перегрузкой или совместно со вспомогательным оборудованием, не рекомендуемым Продавцом (изготовителем);
- ▽ наличия на изделии механических повреждений (сколов, трещин, и т.д.), воздействий на изделие чрезмерной силы, химически агрессивных веществ, высоких температур, повышенной влажности /запыленности, концентрированных паров, если что-либо из перечисленного стало причиной неисправности изделия;
- ▽ стихийных бедствий (пожар, наводнение и т. д.) и других причин находящихся вне контроля Продавца (изготовителя) и Покупателя, которые причинили вред изделию;
- ▽ неправильного подключения изделия к электрической сети, а также неисправностей (не соответствия рабочим параметрам и безопасности) электрической сети;
- ▽ дефектов, возникших вследствие попадания внутрь изделия посторонних предметов, жидкостей, насекомых и продуктов их жизнедеятельности, и т. д.
- ▽ неправильного хранения изделия;
- ▽ необходимости замены расходных материалов: ламп, фильтров, элементов питания, аккумуляторов, предохранителей, а также стеклянных/фарфоровых/матерчатых и перемещаемых вручную деталей и других дополнительных быстроизнашивающихся/сменных деталей (комплектующих) изделия, которые имеют собственный ограниченный период работоспособности, в связи с их естественным износом, или если такая замена предусмотрена конструкцией и не связана с разборкой изделия;
- ▽ дефектов системы, в которой изделие использовалось как элемент этой системы.

Особые условия гарантийного обслуживания электрических накопительных водонагревателей

Настоящая гарантия не предоставляется, если неисправности в водонагревательных приборах возникли в результате не выполнения либо нарушения требований по монтажу и эксплуатации, указанных в инструкции по эксплуатации, замерзания или всего лишь однократного превышения максимально допустимого давления воды, указанного на заводской табличке с характеристиками водонагревательного прибора; эксплуатации без защитных устройств или устройств не соответствующих техническим характеристикам водонагревательных приборов; использование коррозионно-активной воды; коррозии от электрохимической реакции, несвоевременного технического обслуживания водонагревательных приборов в соответствии с инструкцией по эксплуатации (в том числе: несоблюдение установленных инструкцией периодичности и сроков проведения технического обслуживания, в объеме, указанном в инструкции).

Производитель (продавец) вправе отказать в гарантии на изделие смонтированное и введенное в эксплуатацию с нарушением стандартов и инструкций.

Покупатель предупрежден о том, что если товар отнесен к категории товаров, предусмотренных "Перечнем непродовольственных товаров надлежащего качества, не подлежащих возврату или обмену на аналогичный товар другого размера, формы габарита, фасона, расцветки или комплектации" Пост. Правительства РФ № 55 от 19.01.1998 он не вправе требовать обмена купленного изделия в порядке ст. 25 "Закона о защите прав потребителей" и ст. 502 ГК РФ.

| № п/п | Дата | Содержание работ | Подпись | Печать |
|-------|------|------------------|---------|--------|
| 1. | | | | |
| 2. | | | | |
| 3. | | | | |
| 4. | | | | |
| 5. | | | | |
| 6. | | | | |
| 7. | | | | |
| 8. | | | | |
| 9. | | | | |
| 10. | | | | |

ГАРАНТИЙНЫЙ ТАЛОН

ABASK Tenerife
ABK-TNR/MD3/E1

| | |
|--|----------------|
| Модель | Серийный номер |
| Дата покупки | |
| Штамп продавца | |
| Покупатель | |
| Подпись покупателя /дата | |
| Дата установки | |
| Штамп организации, производившей установку | |

ИЗЫМАЕТСЯ МАСТЕРОМ ПРИ ОБСЛУЖИВАНИИ

ТАЛОН НА ГАРАНТИЙНОЕ ОБСЛУЖИВАНИЕ

ABASK Tenerife
ABK-TNR/MD3/E1

Модель:.....

Дата покупки:.....

Штамп продавца

Дата пуска в эксплуатацию

Штамп организации, производившей пуск в эксплуатацию

ИЗЫМАЕТСЯ МАСТЕРОМ ПРИ ОБСЛУЖИВАНИИ

ТАЛОН НА ГАРАНТИЙНОЕ ОБСЛУЖИВАНИЕ

ABASK Tenerife
ABK-TNR/MD3/E1

Модель:.....

Дата покупки:.....

Штамп продавца

Дата пуска в эксплуатацию

Штамп организации, производившей пуск в эксплуатацию

Ф.И.О. покупателя:.....

Адрес:.....

Телефон:.....

Код заказа:.....

Дата ремонта:.....

Сервис-центр:.....

Мастер:.....

Ф.И.О. покупателя:.....

Адрес:.....

Телефон:.....

Код заказа:.....

Дата ремонта:.....

Сервис-центр:.....

Мастер:.....

abask.es



В тексте и цифровых обозначениях инструкции могут быть допущены технические ошибки и опечатки. Изменения технических характеристик и ассортимента могут быть произведены без предварительного уведомления.

ABASK – зарегистрированная торговая марка.

